

ДЕФОРМАЦИОННЫЙ ШОВ ТЗ «ГИДРОКОНТУР» ТИПА ДШ-Г

Гидроизоляционные
деформационные профили
ДШ-Г 200 кН

1. Область применения

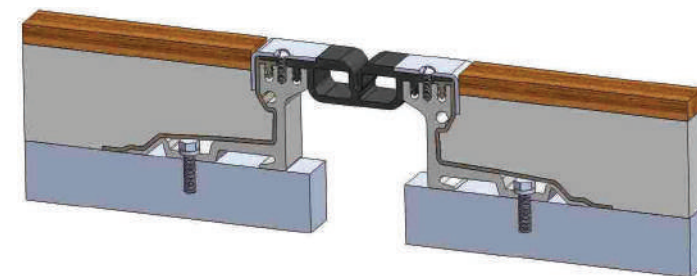
Устройство деформационных швов при строительстве подземных и наземных паркингов, пешеходные мостов, пандусов, а также других сооружений с требованием к гидроизоляции шва от любых жидкостей и предполагаемой нагрузкой на шов до 200 кН.

2. Описание

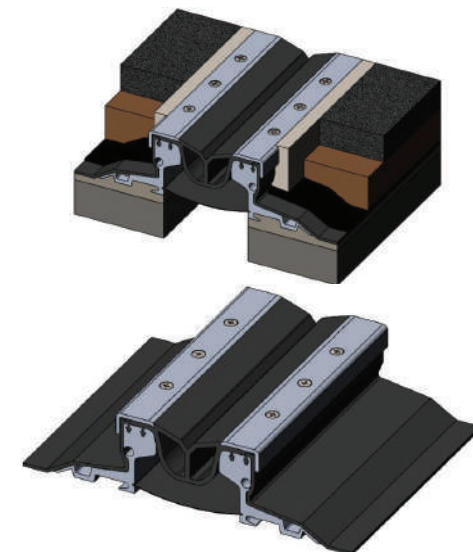
ДШ-Г (деформационный шов гидроизоляционный с нагрузкой на шов до 200 кН) Деформационный шов ДШ-Г состоит из алюминиевых направляющих, компенсатора из резины ЭПДМ, гидроизоляционных профилей-лент, защитных накладок из анодированного алюминия. Конструкция шва препятствует попаданию внутрь шва грязи и воды, обеспечивает водонепроницаемость и устойчивость к износу при тяжелых эксплуатационных нагрузках. Компенсатор и гидроизоляционные ленты производятся из резины ЭПДМ или ТЭПа, стойкой к бензину, битуму, маслам и другим агрессивным средам. Швы не требуют проведения профилактических работ и устойчивы к старению. При выходе из строя компенсаторы могут быть легко заменены.

Деформационный шов ДШ-Г монтируется механически при помощи дюбелей по бетону. Алюминиевые планки крепятся механически, компенсатор и гидроизоляционные ленты вставляются в пазы уже после монтажа планок. При повреждении, компенсатор может быть легко заменен. ДШ-Г производится на ширину шва до 100 мм. Планки стандартной длины 3 пог.м. Стандартная высота профиля 60 мм. Лапки компенсатора и гидроизоляционных лент плотно входят в алюминиевые направляющие и не пропускают воду. Сверху компенсатор и ленты защищает накладка из анодированного алюминия. При креплении рекомендуется использовать под металлические планки герметики или двусторонние ленточные герметики (типа Герлен) для дополнительной герметизации шва.

ДШ гидроизоляционный с компенсатором
из резины ЭПДМ, нагрузка до 200 кН

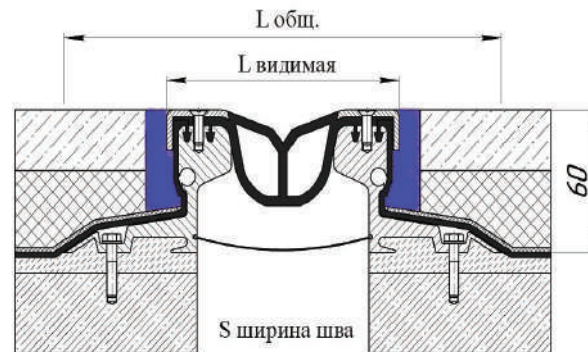


Закладная конструкция
деформационного шва ДШ-Г



Монтажная схема деформационного шва ДШ-Г с высотой 60 мм(закладной)

ДШ-Г – Деформационный шов поставляется в полном комплекте, с крепежом. В местах сопряжения деформационного шва и финишного покрытия пола при монтаже рекомендуется применять полиуретановый герметик для избегания разрушения конечного покрытия пола и возможности монтажа-демонтажа защитных накладок при замене резинового компенсатора. Резиновый компенсатор поставляется в рулонах по 10 пог.м, между собой склеивается цианакрилатным клеем. Гидроизоляция наплавляется сверху на гидроизоляционные ленты для 100% герметичности деформационного шва.



Типоразмер	ДШ-Г-30/60	ДШ-Г-50/60	ДШ-Г-85/60
Ширина шва, S (мм)	30	50	85
Высота, Н (мм)	60 (100)	60 (100)	60 (100)
Видимая ширина, L вид. (мм), приблизительная	95	111	115
Ширина профиля, L общ. (мм), приблизительная	222	238	242
Компенсация сдвигов, w (мм)	30 (±15)	40 (±20)	60 (±30)
Цвет вставки	черный		
Материал	алюминий, резина ЭПДМ или ТЭП, анодированный алюминий		
Стандартная длина, (м)	3		
Допустимые нагрузки, (кН)	До 200		

Документация

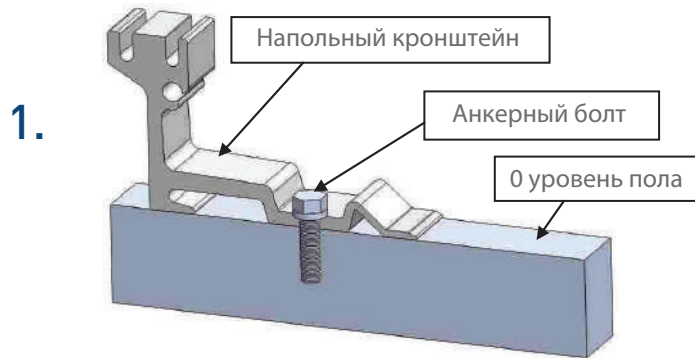
- ТУ 5775-001-18023964-2013 «Изделия из эластомерных материалов ГидроКонтур»
- Сертификат соответствия ГОСТ Р №РОСС RU.АГ39.Н00007
- Экспертное заключение о соответствии продукции единым санитарно-эпидемиологическим и гигиеническим требованиям №86/13 от 28.10.2011
- Сертификат соответствия №НСОПБ.RU ПР019/2.Н.00234 требованиям НПБ 244-97 Пожарной безопасности

Хранение

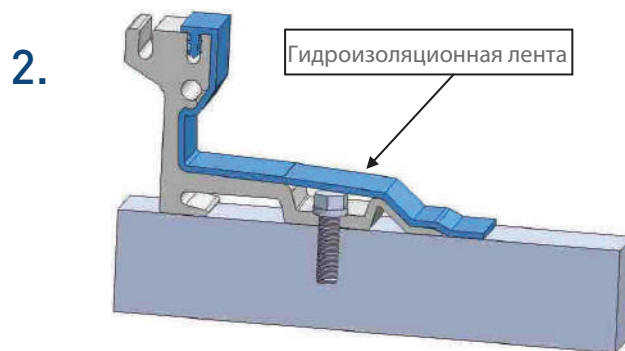
Изделия следует хранить в закрытых помещениях при температуре до 30 °С, без воздействия деформирующих нагрузок, прямых солнечных лучей, защищенными от попадания на них нефтепродуктов и органических растворителей.

Алюминиевый профиль – 3 пог.м

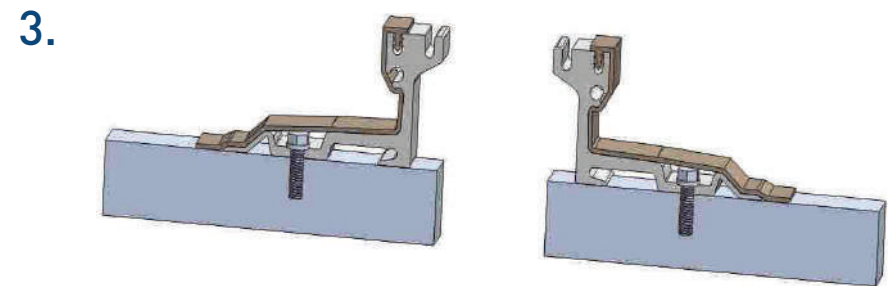
3. Инструкция по сборке



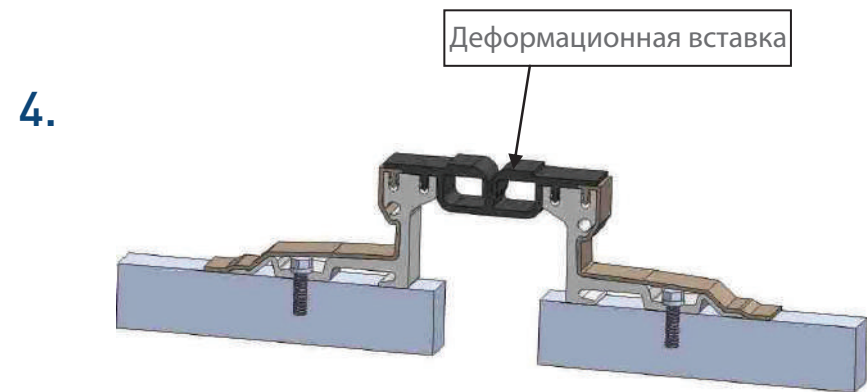
1) Крепеж напольного кронштейна анкерным болтом



2) Укладываем гидроизоляционную ленту

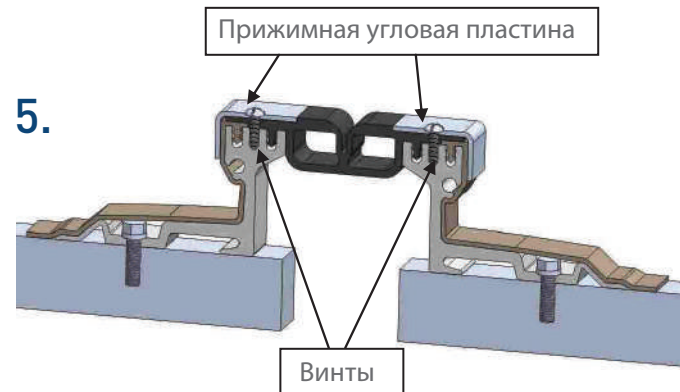


3) На противоположной стороне повторить все выше перечисленные операции

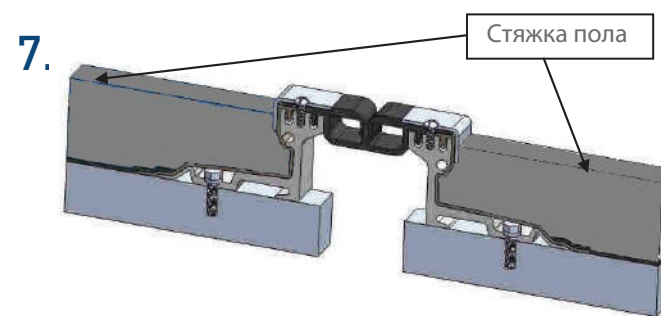


4) Устанавливаем деформационную вставку

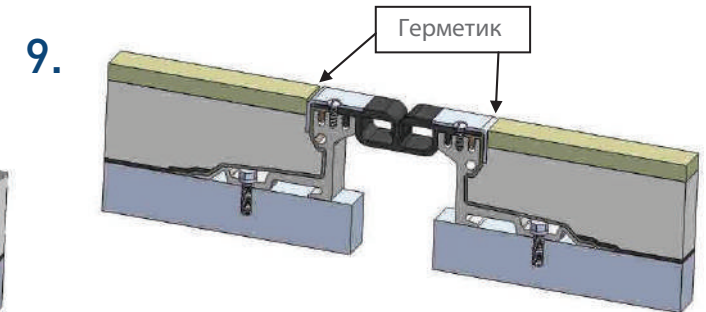
3. Инструкция по сборке



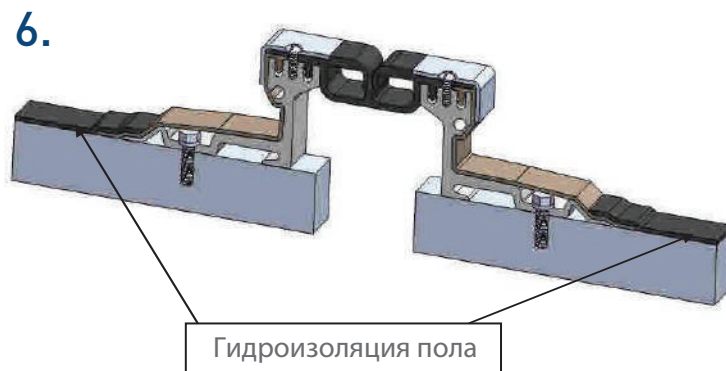
5) Прижимаем деформационную вставку прижимными угловыми пластинами. Прижимные угловые пластины фиксируются к кронштейнам винтами.



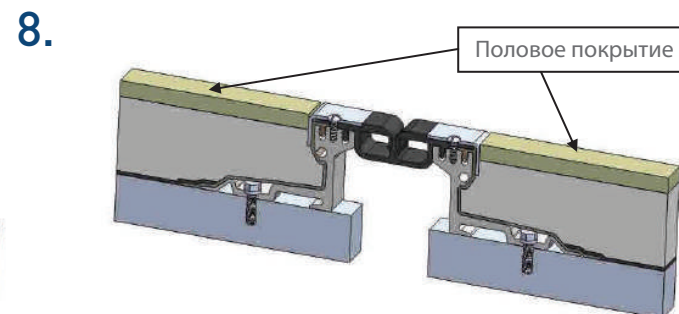
7) Заливаем на пол бетонную стяжку



9) Герметизируем зазор между половым покрытием и угловой прижимной планкой герметиком.



6) Свариваем феном гидроизоляцию пола внахлест с гидроизоляционными лентами



8) Укладываем половое покрытие



Те же операции проводим для установки углового варианта деформационного гидроизоляционного шва ДШ-Г