

ДЕФОРМАЦИОННЫЙ ШОВ ТЗ «ГИДРОКОНТУР» ТИПА ПВС

Деформационные профили
для стен и потолков

ПВС

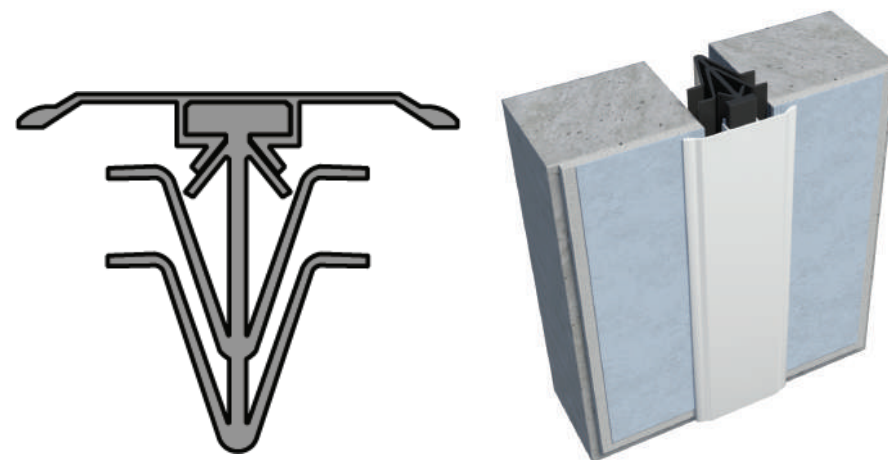
1. Область применения

Декоративное оформление деформационных швов в стенах, потолках и фасадах при строительстве административных, офисных и торговых центров, а также других зданий и сооружений.

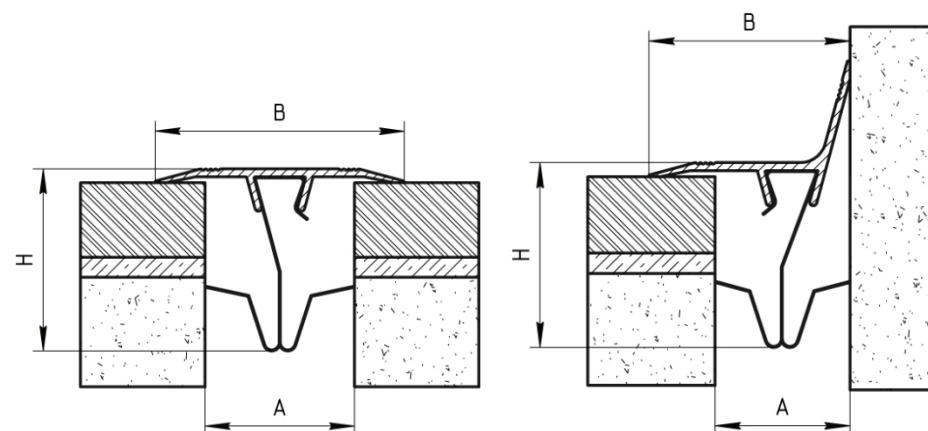
2. Описание

Конструктивно декоративный профиль состоит из пластикового профиля и пластиковой защелки. Изделие производится по ТУ 5775-001-18023964-2013. Конструкция шва препятствует попаданию внутрь шва грязи, обеспечивает устойчивость к износу. Легко заменяется. Высокая экономичность конструкции. Надежное крепление ПВХ-клипсами.

Общий вид шва ПВС: Накладные конструкции деформационных швов ПВС.



Монтажные схемы.



Размеры и допустимые перемещения закладных деформационных швов ПВС

Тип шва	Размеры, мм			Крепление
	B	A	H	
ПВС-50	50	15-35	40	клипса
ПВС-70	70	15-35	40	клипса

